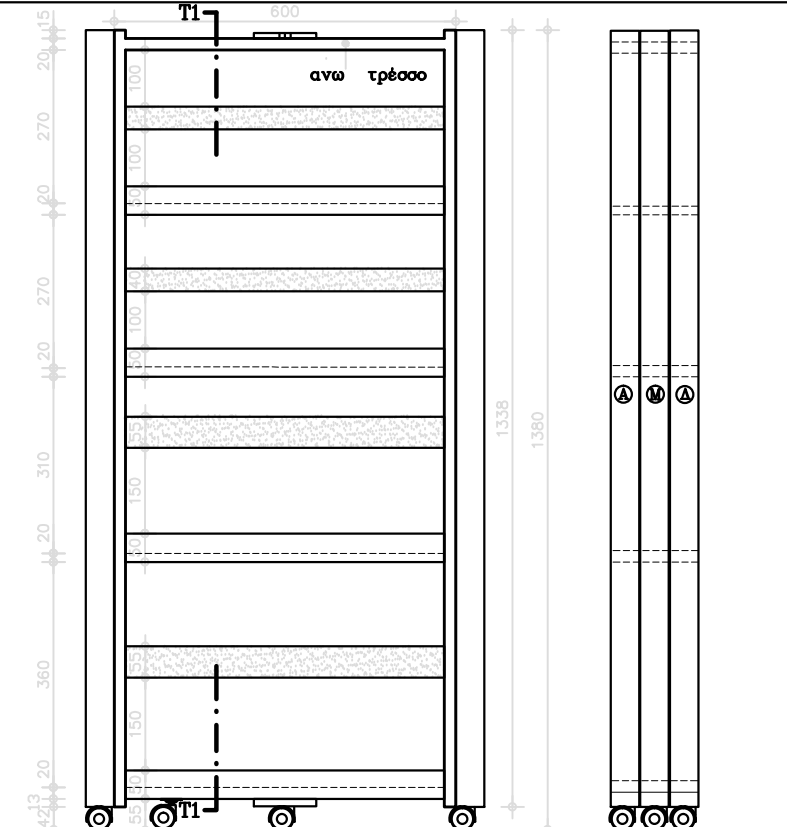


1. Πριν αρχίσει η παραγωγή από τον ανάδοχο θα κατασκευασθεί πλήρες έτοιμο δείγμα όλου του επίπλου.
2. Όλα τα είδη κιγκαλερίας θα επιλεγούν μεταξύ δειγμάτων που θα προσκομίσει ο ανάδοχος από τον μελετητή και τον επιβλέποντα μηχανικό της υπηρεσίας.

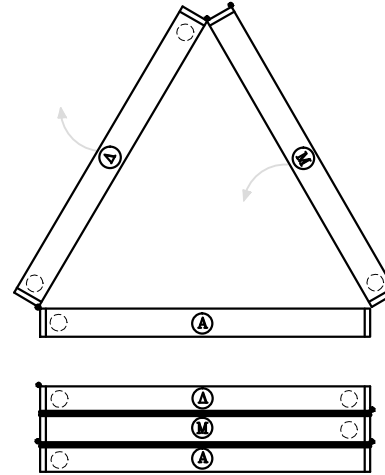


ΟΨΗ Α ΕΠΙΠΛΟΥ ΒΙΒΛΙΟΘΗΚΗΣ (Ε.Β)
1:10

ΠΛΑΓΙΑ ΟΨΗ
Ε.Β. ΚΛΕΙΣΤΟΥ 1:10

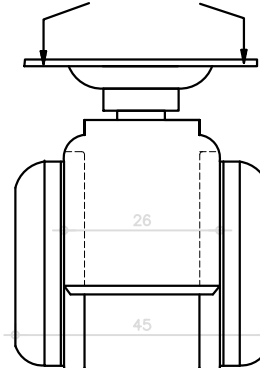


ΟΨΗ Ε.Β. ΑΝΟΙΧΤΟΥ ΕΠΙ ΤΟΙΧΟΥ 1:10

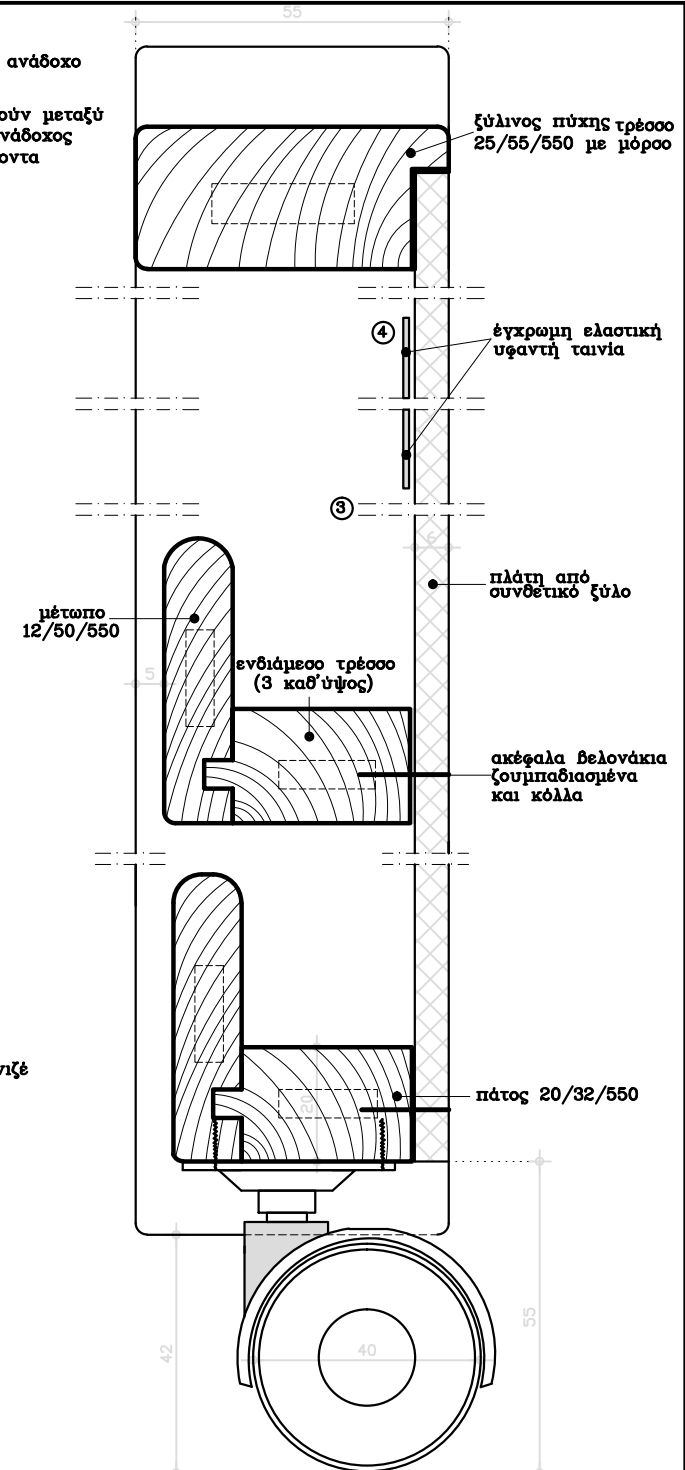


ΑΝΩ ΟΨΗ Ε.Β. ΚΛΕΙΣΤΗΣ 1:10

Βάση τροχού με 4 τρύπες για βίδες.
θα χρησιμοποιηθούν λαμαρινόβιδες γαλβανιζέ
τύπου "ψωμάκι" Νο 10 μήκους 20mm



ΕΝΔΕΙΚΤΙΚΗ ΜΟΡΦΗ ΔΙΑΔΡΟΜΟΥ
ΠΛΑΣΤΙΚΟΥ ΤΡΟΧΟΥ ΤΥΠΟΥ "CASTER"
ΟΨΗ 1:1



ΤΟΜΗ Τ1 1:1